

Istruzioni per l'uso e il montaggio

Attuatori modello AN(T)-.... (90 s / 90 °)

(On/off o 3-punti, proporzionale 2 ...10 V)

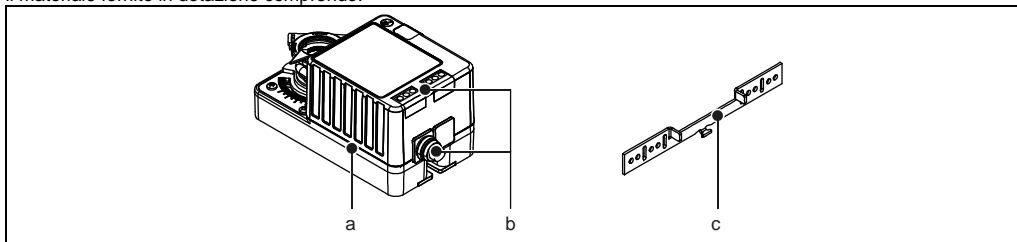


Queste istruzioni descrivono i seguenti attuatori:

Modello	Grado di protezione	Tensione nominale	Momento torcente in Nm	Potenza assorbita	
				In funzione	Fermo
ANT-04C1E, ANT-04P1E	IP20	24 V CA/CC	4	2,5 VA / 1,5 W	1,0 W
ANT-04C2E, ANT-04P2E		120/230 V CA		max. 5,0 VA	max. 2,0 VA
AN-04C1E, AN-04P1E	IP55	24 V CA/CC		2,5 VA / 1,5 W	1,0 W
AN-04C2E, AN-04P2E		120/230 V CA		max. 5,0 VA	max. 2,0 VA

Materiale in dotazione

Il materiale fornito in dotazione comprende:



a	Attuatore	c	Staffa anti-torsione
b	Il numero di cavi o di morsetti varia a seconda del modello.		

Avvertenze per la sicurezza



- Si prega di leggere attentamente le seguenti avvertenze per la sicurezza **prima** di utilizzare l'attuatore:
- Non utilizzare l'attuatore con un voltaggio differente da quelli illustrati nella tabella di riferimento.
 - Utilizzare l'attuatore solamente in luoghi provvisti dei requisiti di sicurezza illustrati nella tabella di riferimento.
 - Si ricorda che gli attuatori di questo tipo non sono pensati come elementi/componenti fondamentali per la sicurezza. Ciò va tenuto particolarmente in considerazione in caso di protezione da incendi, esplosioni, e in tutte quelle situazioni che prevedono un potenziale pericolo per la salute.
 - Il montaggio e l'allacciamento elettrico devono essere eseguiti solamente da personale specializzato e autorizzato.
 - L'allacciamento elettrico dell'attuatore deve essere eseguito secondo le norme e le direttive attualmente in vigore, nonché secondo le prescrizioni di Legge.
 - Al fine di scollegare l'attuatore dalla rete di alimentazione, è necessario installare un dispositivo che separi i poli conduttori (min. 3 mm di apertura dei contatti).
 - L'attuatore deve essere utilizzato solamente in condizioni tecniche ottimali.
 - La custodia può essere aperta solamente dal produttore. Il cavo di collegamento di questo attuatore non può essere sostituito. Qualora i collegamenti rimangano danneggiati, dovrà essere sostituito l'intero attuatore.
 - Nel determinare il momento torcente delle serrande dell'aria, tenere in considerazione le informazioni del produttore delle serrande per quanto concerne gamma, modello, luogo di installazione e condizioni tecniche dell'aria.
 - La regolazione manuale deve essere eseguita esclusivamente con gli attrezzi in dotazione, o altri ad essi equivalenti.

Utilizzo conforme

L'utilizzo di attuatori di questo tipo è previsto per la regolazione di serrande dell'aria all'interno di impianti di riscaldamento, climatizzazione ed aerazione.

Smaltimento e restituzione



Lo smaltimento dell'apparecchio deve essere eseguito conformemente alle direttive ed alle prescrizioni delle Leggi ambientali in vigore, oppure restituendo il materiale al produttore. Quest'ultimo si riserva il diritto di esigere un contributo per lo smaltimento dell'apparecchio.

Conformità alle norme

Modalità di funzionamento: Modello 1 (EN 60730-1). Norme: EN60730-1, EN60730-2-14, EN-55022 Classe B, EN55014, EN61000

Informazioni riguardanti la conformità CE ed ulteriori informazioni possono essere reperite presso il sito www.elodrive.com.

Instructions de montage et de service

Actionneurs de type AN(T)-.... (90 s / 90 °)

(ouvert/fermé ou trois points, constant 2 ... 10 V)

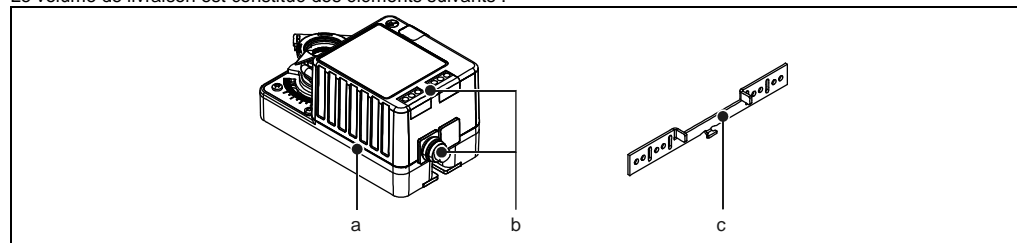


Cette notice décrit les actionneurs suivants :

Type	Type de protection	Tension nominale	Couple en Nm	Puissance absorbée	
				En service	A l'arrêt
ANT-04C1E, ANT-04P1E	IP20	24 V AC/DC	4	2,5 VA / 1,5 W	1,0 W
ANT-04C2E, ANT-04P2E		120/230 V AC		max. 5,0 VA	max. 2,0 VA
AN-04C1E, AN-04P1E	IP55	24 V AC/DC		2,5 VA / 1,5 W	1,0 W
AN-04C2E, AN-04P2E		120/230 V AC		max. 5,0 VA	max. 2,0 VA

Matériel fourni

Le volume de livraison est constitué des éléments suivants :



a	Actionneur	c	Etrier de sécurité anti-torsion
b	Le nombre de câbles et de blocs de jonction dépend du modèle.		

Consignes de sécurité



Avant tous travaux sur l'actionneur, lisez attentivement les consignes de sécurité suivantes :

- L'actionneur doit fonctionner uniquement avec les tensions spécifiées sur la plaque du constructeur.
- L'actionneur doit être utilisé uniquement dans les domaines correspondant à la classe de protection indiquée sur la plaque du constructeur.
- Nous signalons que les actionneurs de ce type ne sont pas prévus comme élément/composant relatif à la sécurité. Il convient notamment d'en tenir compte dans les domaines de la protection incendie, protection antidéflagrante ainsi que dans ceux nécessitant un soin particulier en matière de préservation de la santé.
- Le montage et le raccordement électrique sont strictement l'affaire d'un spécialiste dûment habilité.
- Le raccordement électrique de l'actionneur doit être effectué conformément aux normes et directives actuellement en vigueur et aux dispositions légales.
- Pour la déconnexion du réseau, il doit exister un dispositif de sectionnement (intervalle de coupure min. 3 mm).
- Ne mettez l'actionneur en service que s'il se trouve dans un parfait état technique.
- Le boîtier ne peut être ouvert que dans l'usine du fabricant. Le câble de connexion de cet actionneur ne peut pas être remplacé. Si le câble est endommagé, il faut remplacer l'actionneur.
- Pour déterminer le couple requis par les volets d'aération, il faut observer les spécifications des fabricants de volets d'aération en matière de section, construction, site d'installation et conditions aérodynamiques.
- Le réglage manuel peut être effectué uniquement avec l'outil joint ou un outil de qualité équivalente.

Utilisation conforme à l'usage prévu

Les actionneurs de ce type sont prévus pour le réglage de clapets d'aération dans des installations de chauffage, de climatisation et de ventilation.

Elimination et recyclage



S'il faut mettre l'actionneur au rebut, il convient de l'éliminer conformément aux normes et directives en vigueur en matière de protection de l'environnement ou de le remettre au fabricant. Le fabricant se réserve le droit de prélever une taxe pour l'élimination de l'actionneur.

Conformité aux normes

Mode d'action : type 1 (EN 60730-1). Normes: EN60730-1, EN60730-2-14, EN-55022 Classe B, EN55014, EN61000

Consultez www.elodrive.com pour des informations sur la conformité CE et des renseignements plus détaillés.

Montaggio / Montage



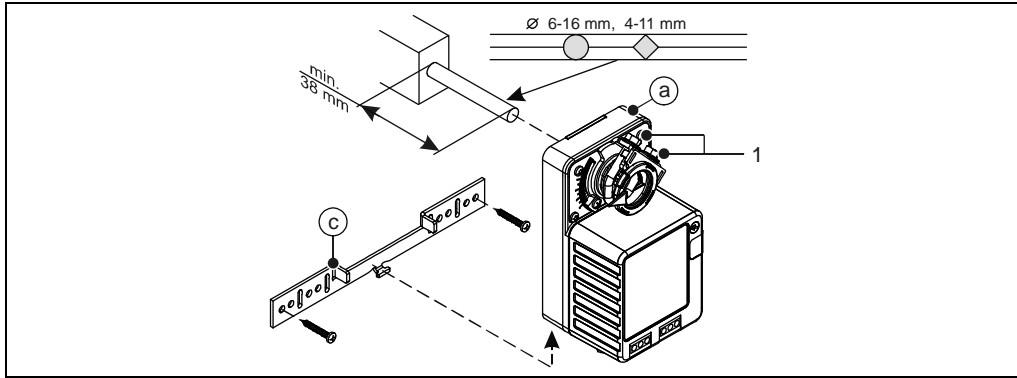
- Il montaggio deve essere eseguito solamente da personale specializzato espressamente autorizzato. / Le montage est strictement l'affaire d'un spécialiste dûment habilité.
- In fase di montaggio, assicurarsi che vi sia spazio sufficiente per la ventilazione posteriore (ad es. 4 mm). / Lors du montage, il convient de veiller à une ventilation arrière suffisante (4 mm, par ex.).

Allentare i dadi (1) del morsetto a vite quanto basta per applicare l'asse. / Desserrer les écrous (1) de la borne à vis jusqu'à que l'on puisse y introduire l'arbre.

Montare l'attuatore come mostrato nei seguenti schemi. / Installer l'actionneur conformément au dessin ci-après.

Utilizzare delle viti normalmente in commercio (non incluse nel materiale in dotazione). / Utiliser des vis usuelles (non comprises dans le volume de la livraison).

Stringere nuovamente le viti dell'adattatore. / Resserrer fermement à nouveau la vis de l'adaptateur.

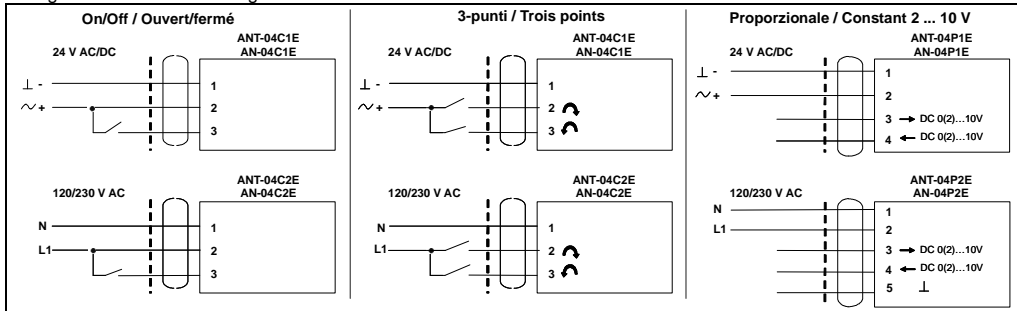


Allacciamento elettrico / Branchement électrique

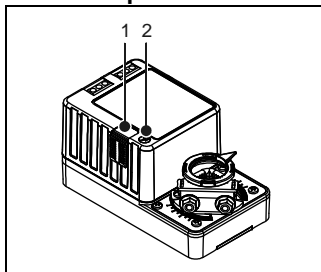


- Al fine di scollegare l'attuatore dalla rete di alimentazione, è necessario installare un dispositivo che separi i poli conduttori (min. 3 mm di apertura dei contatti). / Pour la déconnexion du réseau, il doit exister un dispositif de sectionnement (intervalle de coupure min. 3 mm).
- L'allacciamento elettrico deve essere eseguito solamente da personale specializzato espressamente autorizzato. / Le branchement électrique montage est strictement l'affaire d'un spécialiste dûment habilité.

Collegare l'attuatore come segue. / Raccorder l'actionneur comme suit.



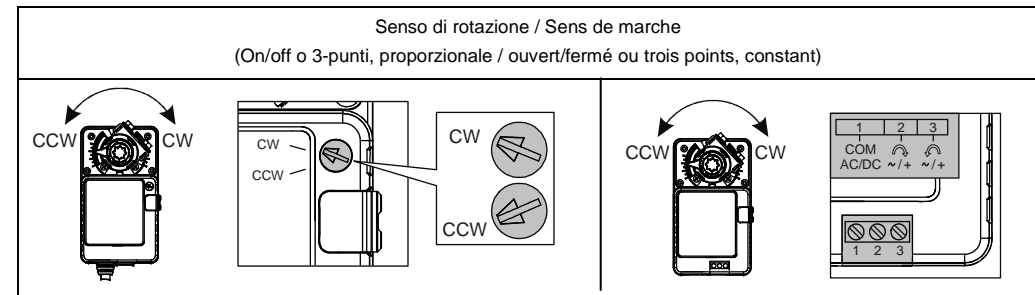
Elementi operativi / Eléments de commande



- 1 Tasto per la regolazione manuale / Bouton d'ajustement manuel
- 2 Interruttore di selezione per il senso di rotazione / Commutateur de sélection du sens de rotation

Impostazione interruttore di selezione (funzionamento elettrico) / Réglage du commutateur sélecteur (mise en service électrique)

Impostare il senso di rotazione tramite l'interruttore di selezione come segue, conformemente al tipo di installazione in questione (lato A o B anteriormente): / Régler le sens de marche au moyen du commutateur sélect. conf. à chaque situation de montage (côté A ou B devant) :



CW (clockwise) = Rotazione in senso orario / Rotation dans le sens horaire

CCW (counter clockwise) = Rotazione in senso antiorario / Rotation dans le sens anti-horaire

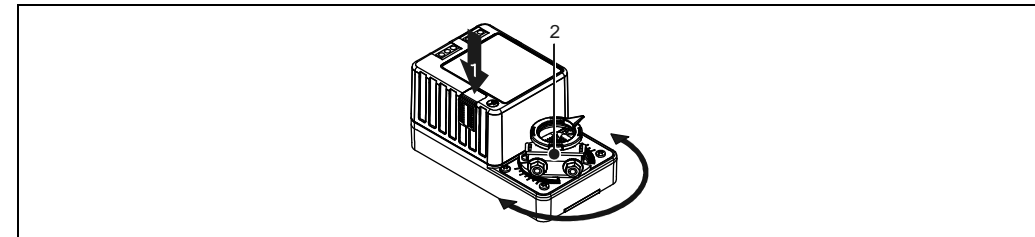
Regolazione manuale / Ajustement manuel

Allorché l'attuatore è collegato alla rete d'alimentazione, può essere attivato manualmente come segue: / Lorsque l'actionneur est branché sur le secteur, il est possible de le faire fonctionner manuellement comme suit :

Lorsque l'actionneur est branché sur le secteur, il est possible de le faire fonctionner manuellement comme suit :



- Prima di cambiare la direzione, attendere che l'attuatore raggiunga la posizione ferma. / Avant un changement de direction, attendre que l'actionneur soit immobilisé.
- Non portare in posizione finale usando l'inerzia. / Ne pas effectuer de déplacement en force jusqu'aux butées de fin de course.



Sganciare il meccanismo usando il tasto rosso, e tenere premuto (1). / Dégager l'engrenage au moyen du bouton rouge et maintenir le bouton enfoncé (1).

Girare lentamente a mano la valvola di aerazione (2) nella posizione desiderata. / Faire tourner lentement, à la main, le clapet d'aération (2), jusqu'à ce qu'il atteigne la position souhaitée.

Varie / Divers

Ulteriori informazioni (ad. es. riguardanti l'installazione dei fincorsa) possono essere trovate sul sito www.elodrive.com. / Veuillez consulter www.elodrive.com pour plus de détails (sur l'ajustement des butées de rotation, per ex.).