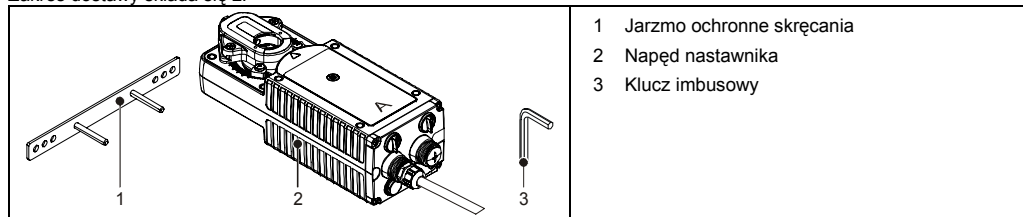


Niniejsza instrukcja opisuje następujące napędy nastawnika:

| Typ | Typ ochrony | Napięcie znamionowe | Moment obrotowy Nm | Pobór mocy | |
|---------------------------------------|-------------|---------------------|--------------------|--------------|-------|
| | | | | Eksploatacja | Stopp |
| CS(P)-15A1E, CS(P)-15F1E, CS(P)-15P1E | IP55 (IP66) | 24 V AC/DC | 15 | 20 VA / 12 W | W, VA |
| CS(P)-20A1E, CS(P)-20F1E, CS(P)-20P1E | | | 20 | | |
| CS(P)-15A2E, CS(P)-15F2E, CS(P)-15P2E | | 120/230 V AC | 15 | 24 VA / 16 W | W, VA |
| CS(P)-20A2E, CS(P)-20F2E, CS(P)-20P2E | | | 20 | | |

Zakres dostawy

Zakres dostawy składa się z:



- 1 Jarzmo ochronne skręciana
- 2 Napęd nastawnika
- 3 Klucz imbusowy

Wskazówki bezpieczeństwa



Przed rozpoczęciem prac na napędzie nastawnika prosimy uważnie przeczytać poniższe wskazówki bezpieczeństwa:

- Napęd nastawnika może być eksploatowany jedynie z napięciem podanym na tabliczce znamionowej.
- Napęd nastawnika może być eksploatowany tylko w zakresach odpowiadających klasie podanej na tabliczce znamionowej.
- Zwracamy uwagę, że napędy nastawnika tego typu nie są przewidziane jako element konstrukcji/składnik istotny ze względu na bezpieczeństwo. Należy to uwzględnić w szczególności w zakresach takich jak ochrona przeciwpożarowa, ochrona przed wybuchem jak również w zakresach wymagających specjalnej troski o utrzymanie zdrowia.
- Podłączenie do prądu napędu nastawnika może być wykonane jedynie przez autoryzowany personel specjalistyczny.
- Urządzenie można zamontować oraz podłączyć do prądu jedynie przez odpowiednio autoryzowany personel specjalistyczny.
- Napęd nastawnika można podłączyć według obowiązujących norm i wytycznych jak również ustawowych przepisów.
- Do oddzielania od sieci należy użyć przyrządu oddzielającego przewodu (min 3 mm rozwarcie styków)
- Napęd nastawnika można eksploatować jedynie w stanie bez zarzutu.
- Obudowę można otwierać jedynie w zakładzie producenta. Nie wolno wymieniać przewodu przyłączeniowego tego napędu nastawnika. W razie uszkodzenia przewodu musi zostać wymieniony napęd.
- Przy określaniu zapotrzebowania na moment obrotowy klap powietrznych należy uwzględnić dane producenta klap odnośnie przekroju, rodzaju zabudowania, miejsca zabudowania i warunków powietrzno-technicznych.
- Ręcznie można przestawiać jedynie przy pomocy załączonych narzędzi lub narzędzi o tych samych parametrach.

Stosowanie zgodnie z przeznaczeniem

Napędy nastawnika tego typu są przeznaczone do przestawiania klap powietrznych w urządzeniach w zakresie techniki grzewczej, klimatyzacyjnej i wentylacyjnej.

Likwidacja i odbiór



W razie konieczności likwidacji napędu, należy go usunąć bądź według obowiązujących wytycznych i przepisów w sposób bez szkód dla środowiska naturalnego lub zwrócić się do producenta. Producent zastrzega sobie prawo wniesienia opłat za usuwanie napędu.

Zgodność z normami

Sposób działania: Typ 1 (EN 60730-1). Normy: EN60730-1, EN60730-2-14, EN-55022 klasa B, EN55014, EN61000

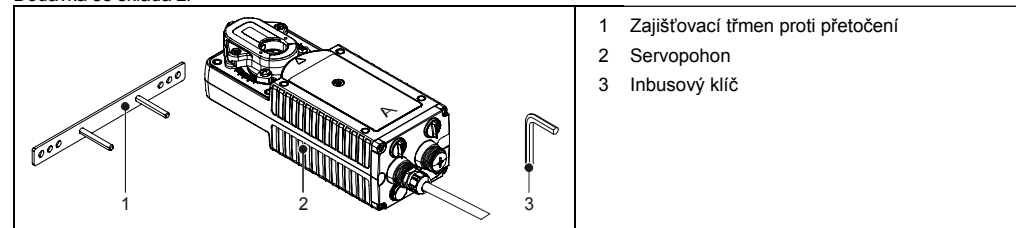
Informacje odnośnie zgodności z CE jak również dalej prowadzące informacje znajdują Państwo na stronie www.elodrive.com.

Tento návod popisuje následující servopohony:

| Typ | Druh krytí | Jmen.napětí | Krouť moment v Nm | Příkon | |
|---------------------------------------|-------------|--------------|-------------------|--------------|-------|
| | | | | Provoz | Stop |
| CS(P)-15A1E, CS(P)-15F1E, CS(P)-15P1E | IP55 (IP66) | 24 V AC/DC | 15 | 20 VA / 12 W | W, VA |
| CS(P)-20A1E, CS(P)-20F1E, CS(P)-20P1E | | | 20 | | |
| CS(P)-15A2E, CS(P)-15F2E, CS(P)-15P2E | | 120/230 V AC | 15 | 24 VA / 16 W | W, VA |
| CS(P)-20A2E, CS(P)-20F2E, CS(P)-20P2E | | | 20 | | |

Rozsah dodávky

Dodávka se skládá z:



- 1 Zajišťovací třmen proti přetočení
- 2 Servopohon
- 3 Imbusový klíč

Bezpečnostní pokyny



Před pracemi na servopohonu si prosím pozorně přečtete následující bezpečnostní pokyny:

- Servopohon smí být provozován pouze s napětími, uvedenými na typovém štítku.
- Servopohon smí být provozován pouze v prostorech, které odpovídají třídě ochrany, uvedené na typovém štítku.
- Upozorňujeme na to, že servopohony tohoto typu nejsou určeny jako konstrukční dílec/komponent, důležitý pro bezpečnost. Toto je obzvlášť nutné zohlednit v oblastech, jako je požární ochrana, ochrana proti výbuchu a v oblastech, vyžadujících obzvláštní péči z důvodu udržení zdraví.
- Montáž a elektrický přípoj smí být provedeny pouze příslušně autorizovaným odborným pracovníkem.
- Elektrický přípoj servopohonu musí být proveden podle aktuálních platných norem a směrnic, tak i podle zákonných předpisů.
- Pro odpojení od sítě musí být k dispozici zařízení, odpojící vodiče (min. 3 mm-kontaktní otvor).
- Servopohon smí být zprovozněn pouze v technicky bezchybném stavu.
- Kryt smí být otevřen pouze v závodě výrobce. Přípojně vedení tohoto servopohonu nelze vyměnit. Je-li vedení poškozeno, musí být pohon vyměněn.
- Při určování potřebného krouťícího momentu vzduchových klapek musí být respektovány údaje výrobce vzduchových klapek, co se týče průřezu, druhu konstrukce, místa zástavby a vzduchotechnických podmínek.
- Ruční přestavování smí být prováděno pouze přiloženým nebo stejně hodnotným nářadím.

Použití pro dané určení

Servopohony tohoto typu jsou určeny pro přestavování vzduchových klapek v oblastech vytápění, klimatizace a větrání.

Likvidace a vrácení



Musí-li být pohon zlikvidován, je nutno likvidaci provést buď podle platných směrnic a předpisů s ohledem na životní prostředí nebo jej zaslat zpět výrobci. Výrobce si vyhrazuje právo, vyžadovat poplatek za likvidaci pohonu.

Shodnost s normami

Funkce: typ 1 (EN 60730-1). Normy: EN60730-1, EN60730-2-14, EN-55022 třída B, EN55014, EN61000

Informace ke shodnosti s CE i další informace najdete pod www.elodrive.com.

Montaż / Montáž



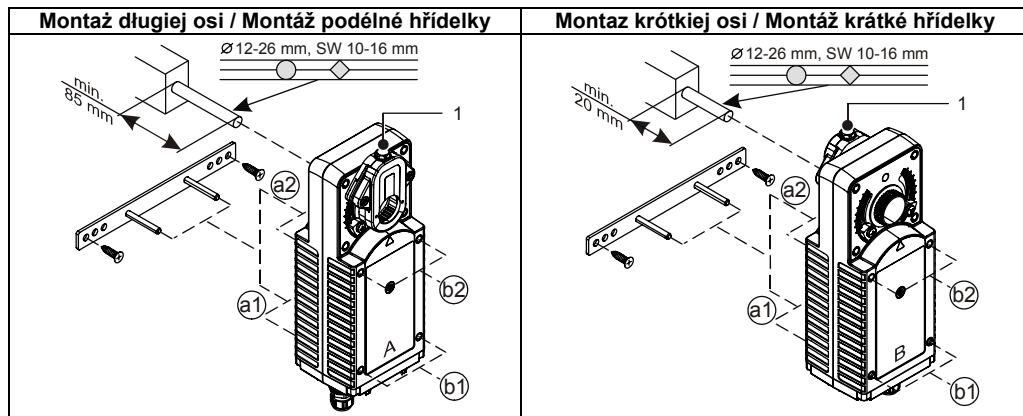
- Montaż może wykonywać jedynie odpowiednio atestowany personel specjalistyczny. / Montáž smí být prováděna pouze příslušně autorizovaným odborným pracovníkem.

Poluzować śrubę (1) adaptera tak daleko, aby os mogła zostać wetknięta w środek. / Šroub (1) adaptéru uvolněte tak dalece, aby bylo možno dovnitř zasunout hřídelku.

Napęd nastawnika zamontować zgodnie z rysunkiem: jzmo ochronne skręcania (wariant a1 lub a2) lub bezpośrednie złącze śrubowe (wariant b1 lub b2). / Servopohon namontujte podle následujícího náčrtu: pomocí zajišťovacího třmenu proti přetočení (varianta a1 popř. a2) nebo přímým sešroubováním (varianta b1 popř. b2).

Stosować śruby dostępne w handlu (nie ma ich w zakresie dostawy). / Použijte obyčejné prodejné šrouby (nejsou obsaženy v rozsahu dodávky).

Ponownie dokręcić śrubę adaptera. / Šrouby adaptéru opět pevně utáhněte.



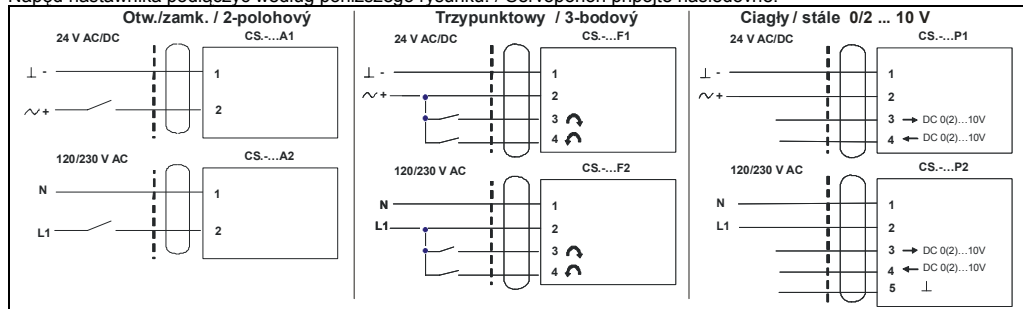
SW= szerokość rozgarcia klucza / otvor kliče

Podłączenie do prądu / Elektrický přípoj

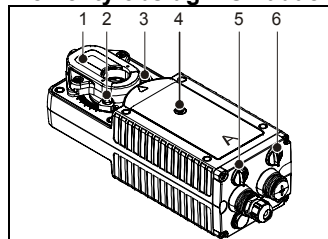


- W celu odłączenia od sieci należy zastosować odpowiedni przyrząd, który oddzieli przewód (min. 3 mm rozwarcie styków). / Pro odpojení od sítě musí být k dispozici zařízení, odpojící vodiče (min. 3 mm-kontaktní otvor).
- Do prądu urządzenie może podłączać jedynie odpowiednio autoryzowany personel specjalistyczny. / Elektrický přípoj smí být proveden pouze příslušně autorizovaným odborným pracovníkem.

Napęd nastawnika podłączyć według poniższego rysunku. / Servopohon připojte následovně.



Elementy obsługi / Ovládací prvky

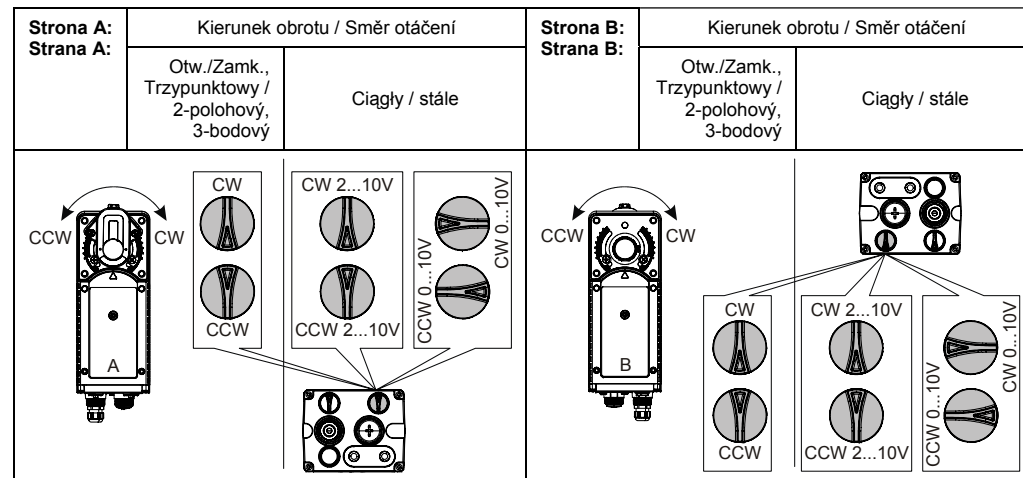


- 1 Adapter / Adaptér
- 2 Opór obrotowy lewy / Otočný doraz levý
- 3 Opór obrotowy prawy / Otočný doraz pravý
- 4 Otwarcie na klucz do przestawienia ręcznego / Otvor pro klič pro ruční přestavení
- 5 Wyłącznik odblokowujący do przestawienia ręcznego / Odblokovací spínač pro ruční přestavení
- 6 Przelącznik kierunek obrotu / Volící spínač směru otáčení

Nastawienie przelącznik (Eksplatacja elektryczna) /

Nastavení volícího spínače (Elektrický provoz)

Kierunek obrotu ustawić następująco zgodnie z daną sytuacją montażową (strona A lub B z przodu) za pomocą przelącznika: / Směr otáčení podle příslušné zástavbové situace (strana A popř. B vpředu) nastavte volícím spínačem takto:



CW (clockwise) = obrót zgodnie z ruchem wskazówek zegara / otáčení ve směru ručiček

CCW (counter clockwise) = obrót przeciwny do ruchu wskazówek zegara / otáčení proti směru ručiček

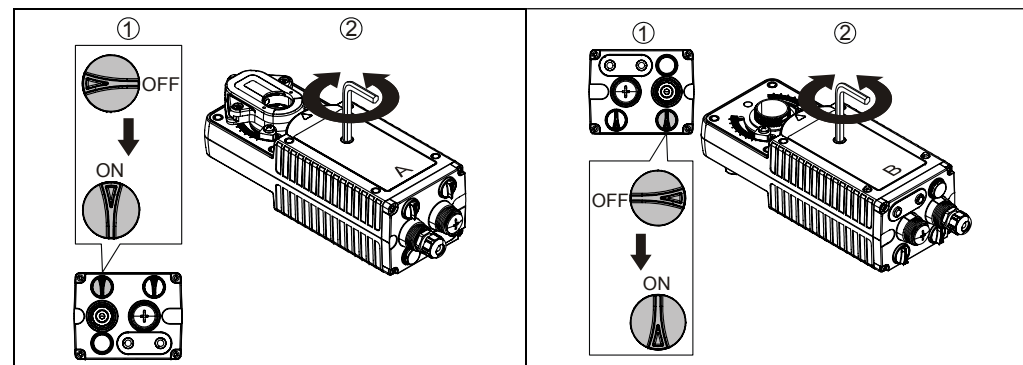
Przestawienie ręczne / Ruční přestavení

Jeśli napęd jest podłączony do sieci, można go uruchomić ręcznie w następujący sposób: /

Je-li pohon připojen k síti, lze jej ručně ovládat následujícím způsobem:



- Przed zmianą kierunku odczekać do momentu unieruchomienia napędu. / Před změnou směru vyčkejte zastavení pohonu.
- Nie przesuwać do oporów końcowych z zamachem. / Do koncových dorazů nezajíždějte setrvačně.
- W pozycji przelącznika OFF napęd przechodzi do pozycji bezpieczeństwa. / V poloze spínače VYP přejde pohon do bezpečnostní polohy.



Obrócić wyłącznik do pozycji „OFF” (1). / Spínačem otočte do polohy „OFF” (1).

Obrócić napęd nastawnika do wymaganej pozycji powoli przy pomocy załączonego klucza imbusowego (2). / Servopohon otočte pomocí přiloženého imbusového kliče pomalu do požadované polohy (2).

Pozostałe informacje / Ostatní

Więcej informacji znajdują Państwo na stronie (np. odnośnie ustawienia oporów końcowych obrotu) pod adresem www.elodrive.com. / Další informace (např. pro nastavení otočných dorazů) najdete pod www.elodrive.com.