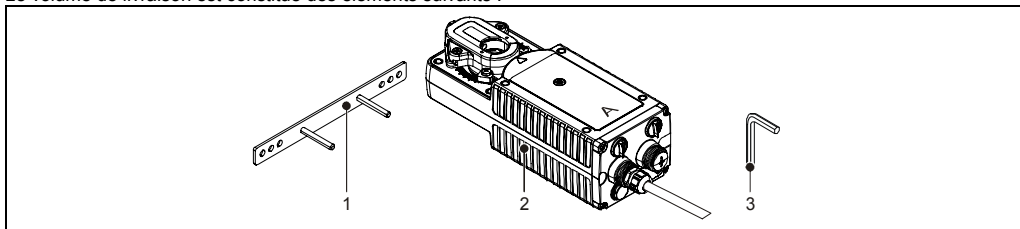


Cette notice décrit les actionneurs suivants :

Type	Type de protection	Tension nominale	Couple en Nm	Puissance absorbée	
				En service	A l'arrêt
CN-40C1E, CN-40P1E	IP55	24 V AC/DC	40	10 VA / 6 W	1,0 W
CN-40C2E, CN-40P2E		120/230 V AC		14 VA / 10 W	2,0 VA
CNP-40C1E, CNP-40P1E	IP66	24 V AC/DC		10 VA / 6 W	1,0 W
CNP-40C2E, CNP-40P2E		120/230 V AC		14 VA / 10 W	2,0 VA

Matériel fourni

Le volume de livraison est constitué des éléments suivants :



1	Etrier de sécurité anti-torsion	3	Clé Allen
2	Actionneur		

Consignes de sécurité



Avant tous travaux sur l'actionneur, lisez attentivement les consignes de sécurité suivantes :

- L'actionneur doit fonctionner uniquement avec les tensions spécifiées sur la plaque du constructeur.
- L'actionneur doit être utilisé uniquement dans les domaines correspondant à la classe de protection indiquée sur la plaque du constructeur.
- Nous signalons que les actionneurs de ce type ne sont pas prévus comme élément/composant relatif à la sécurité. Il convient notamment d'en tenir compte dans les domaines de la protection incendie, protection antidéflagrante ainsi que dans ceux nécessitant un soin particulier en matière de préservation de la santé.
- Le montage et le raccordement électrique sont strictement l'affaire d'un spécialiste dûment habilité.
- Le raccordement électrique de l'actionneur doit être effectué conformément aux normes et directives actuellement en vigueur et aux dispositions légales.
- Pour la déconnexion du réseau, il doit exister un dispositif de sectionnement (intervalle de coupure min. 3 mm).
- Ne mettez l'actionneur en service que s'il se trouve dans un parfait état technique.
- Le boîtier ne peut être ouvert que dans l'usine du fabricant. Le câble de connexion de cet actionneur ne peut pas être remplacé. Si le câble est endommagé, il faut remplacer l'actionneur.
- Pour déterminer le couple requis par les volets d'aération, il faut observer les spécifications des fabricants de volets d'aération en matière de section, construction, site d'installation et conditions aérauliques.
- Le réglage manuel peut être effectué uniquement avec l'outil joint ou un outil de qualité équivalente.

Utilisation conforme à l'usage prévu

Les actionneurs de ce type sont prévus pour le réglage de clapets d'aération dans des installations de chauffage, de climatisation et de ventilation.

Elimination et recyclage



S'il faut mettre l'actionneur au rebut, il convient de l'éliminer conformément aux normes et directives en vigueur en matière de protection de l'environnement ou de le remettre au fabricant. Le fabricant se réserve le droit de prélever une taxe pour l'élimination de l'actionneur.

Conformité aux normes

Mode d'action : type 1 (EN 60730-1). Normes: EN60730-1, EN60730-2-14, EN-55022 Classe B, EN55014, EN61000

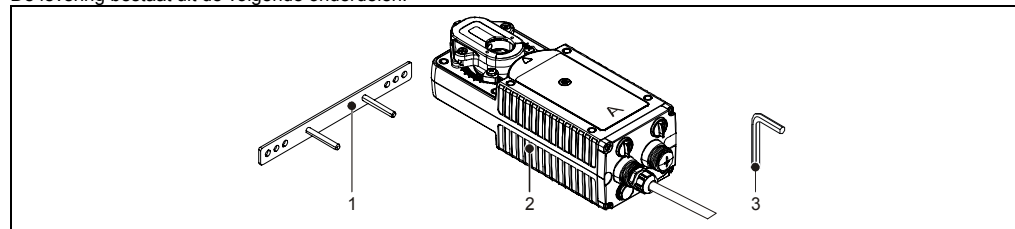
Consultez www.elodrive.com pour des informations sur la conformité CE et des renseignements plus détaillés.

Deze gebruiksaanwijzing beschrijft de volgende servo-aandrijvingen:

Type	Veiligh.-klasse	Nominale spanning	Koppel in Nm	Opgenomen vermogen	
				Werking	Stop
CN-40C1E, CN-40P1E	IP55	24 V AC/DC	40	10 VA / 6 W	1,0 W
CN-40C2E, CN-40P2E		120/230 V AC		14 VA / 10 W	2,0 VA
CNP-40C1E, CNP-40P1E	IP66	24 V AC/DC		10 VA / 6 W	1,0 W
CNP-40C2E, CNP-40P2E		120/230 V AC		14 VA / 10 W	2,0 VA

Levering

De levering bestaat uit de volgende onderdelen:



1	Antiverdraaiingsbeugel	3	Inbussleutel
2	Servo-aandrijving		

Veiligheidsinstructies



Lees de volgende veiligheidsinstructies aandachtig door **voordat** u aan de servo-aandrijving gaat werken:

- De servo-aandrijving mag alleen gebruikt worden met de spanningen die op het typeplaatje staan vermeld.
- De servo-aandrijving mag alleen voor doeleinden worden gebruikt, die voldoen aan de veiligheidsklasse die op het typeplaatje staat vermeld.
- Wij wijzen er op, dat servo-aandrijvingen van dit type niet te gebruiken zijn als veiligheidsrelevant(e) onderdeel/component. Houd hier vooral rekening mee op het vlak van brandbeveiliging, explosiebeveiliging en in gevallen, waarin zeer goed gelet moet worden op het behoud van de gezondheid.
- Montage en het elektrisch aansluiten mag alleen gebeuren door een vakman die hiervoor bevoegd is.
- Het elektrisch aansluiten van de servo-aandrijving dient te gebeuren volgens de huidige normen en richtlijnen en tevens volgens de wettelijke voorschriften.
- Ter afkoppeling van het elektriciteitsnet moet er een voorziening aanwezig zijn, die de geleiders afkoppelt (minstens 3 mm contactopening).
- De servo-aandrijving mag alleen in een technisch feilloze staat in gebruik worden genomen.
- De behuizing mag alleen bij de fabrikant worden geopend. Het netsnoer van deze servo-aandrijving kan niet worden vervangen. Als het snoer beschadigd is, moet de hele aandrijving worden vervangen.
- Bij het bepalen van het benodigde koppel van luchtkleppen dient men de gegevens van de kleppenfabrikant m.b.t. doorsnede, constructie, plaats van inbouw en de luchttechnische omstandigheden in acht te nemen.
- Handmatig verstellen mag alleen met het meegeleverde of een daaraan gelijkwaardig gereedschap.

Doelmatig gebruik

Servo-aandrijvingen van dit type zijn bestemd voor het verstellen van luchtkleppen in installaties op het vlak van verwarming, airconditioning en ventilatie.

Afvalverwijdering en terugname



Als de aandrijving tot afval verwerkt wordt, moet hij ofwel volgens de geldende richtlijnen en voorschriften op milieuvriendelijke wijze tot afval worden verwerkt of teruggegeven worden aan de fabrikant. De fabrikant behoudt zich het recht voor, voor de verwijdering van de aandrijving een vergoeding te vragen.

Normenconformiteit

Werkingswijze: type 1 (EN 60730-1). Normen: EN60730-1, EN60730-2-14, EN-55022 Klasse B, EN55014, EN61000

Informatie over CE-conformiteit en andere informatie vindt u op www.elodrive.com.

Montage / Montage



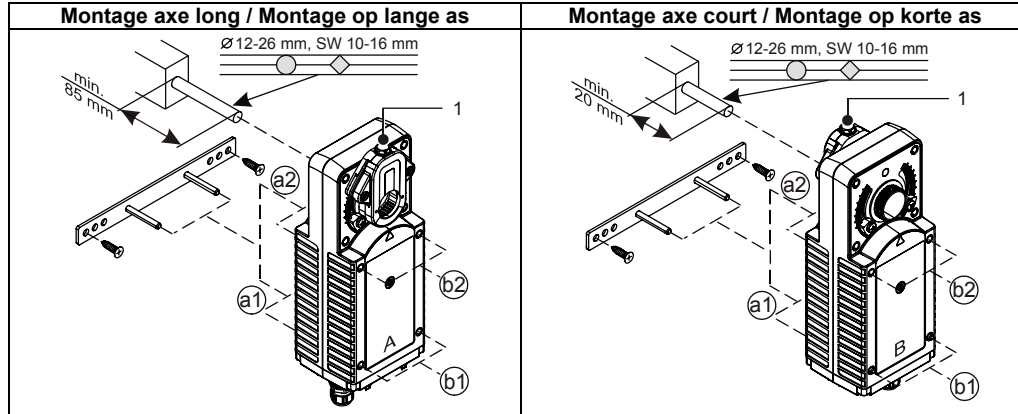
- Le montage est strictement l'affaire d'un spécialiste dûment habilité. / De montage mag alleen gebeuren door een vakman die hiervoor bevoegd is.

Desserrer la vis (1) de l'adaptateur jusqu'à ce que l'on puisse y introduire l'arbre. / Draai de schroef (1) van de adapter zo ver los, dat de as er in kann worden gestoken.

Installer l'actionneur conformément au dessin ci-après : avec étrier de sécurité anti-torsion (variante a1 ou a2) ou vissage direct (variante b1 ou b2). / Monteer de servo-aandrijving aan de hand van de volgende tekening: met antivertdraaiingsbeugel (variant a1 resp. a2) of rechtstreekse schroefkoppeling (variant b1 resp. b2).

Utiliser des vis usuelles (non comprises dans le volume de la livraison). / Gebruik normaal in de handel verkrijgbare schroeven (worden niet meegeleverd).

Resserrer fermement à nouveau la vis de l'adaptateur. / Draai de schroef van de adapter weer vast.



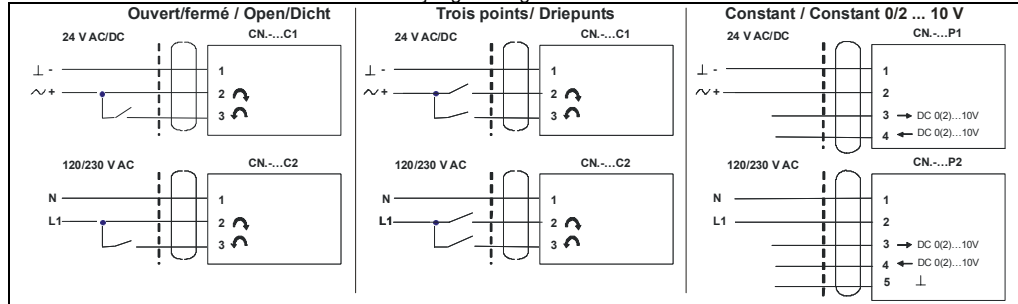
SW = Ouverture de clé / Sleutelwijdte

Branchement électrique / Elektrische aansluiting

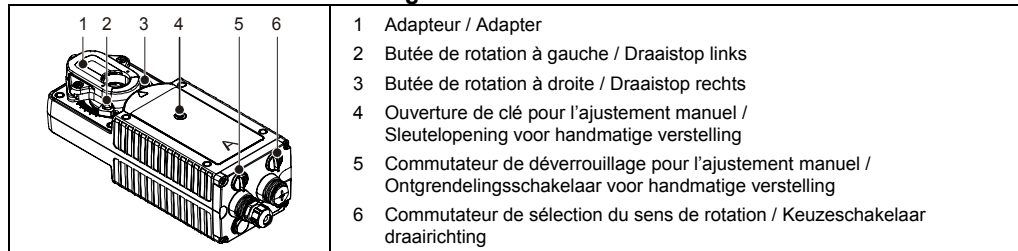


- Pour la déconnexion du réseau, il doit exister un dispositif de sectionnement (intervalle de coupure min. 3 mm). / Ter afkoppeling van het elektriciteitsnet moet er een voorziening aanwezig zijn, die de geleiders afkoppelt (minstens 3 mm contactopening).
- Le branchement électrique montage est strictement l'affaire d'un spécialiste dûment habilité. / Het elektrisch aansluiten mag alleen gedaan worden door een vakman die hiervoor bevoegd is.

Raccorder l'actionneur comme suit. / Servo-aandrijving als volgt aansluiten.

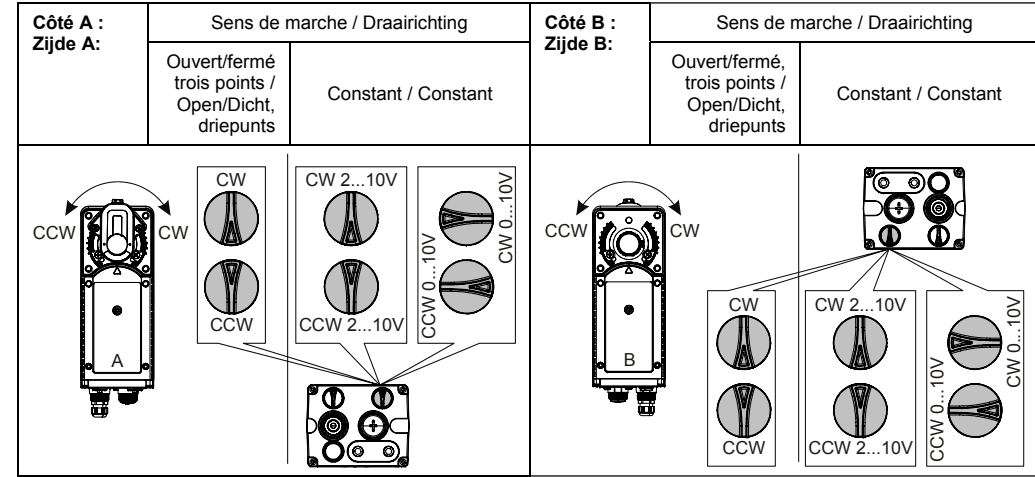


Éléments de commande / Bedieningselementen



Réglage du commutateur sélecteur (mise en service électrique) / Instelling keuzeschakelaar (elektrische werking)

Régler le sens de marche au moyen du commutateur sélect. conf. à chaque situation de montage (côté A ou B devant) : / Stel de draairichting al naar gelang de inbouwsituatie (zijde A resp. B voren) als volgt met de keuzeschakelaar in:



CW (clockwise) = Rotation dans le sens horaire / Draaien met de klok mee

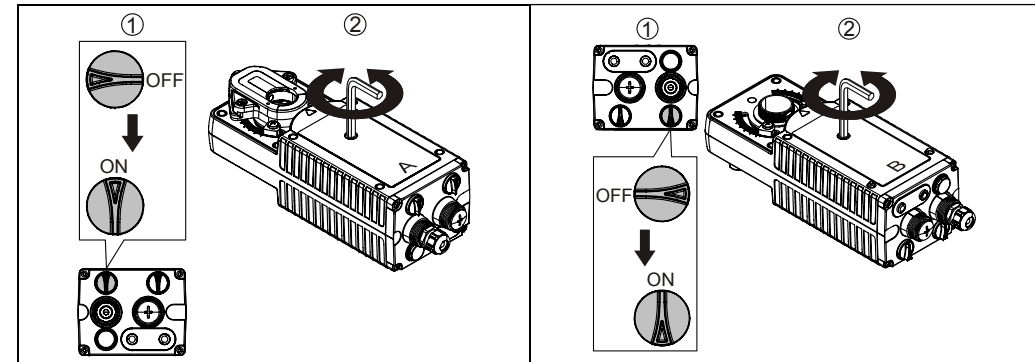
CCW (counter clockwise) = Rotation dans le sens anti-horaire / Draaien tegen de klok in

Ajustement manuel / Handmatig verstellen

Lorsque l'actionneur est branché sur le secteur, il est possible de le faire fonctionner manuellement comme suit : / Als de aandrijving op het elektriciteitsnet is aangesloten, kann hij als volgt handmatig bediend worden:



- Avant un changement de direction, attendre que l'actionneur soit immobilisé. / Wacht vóór een richtingswissel totdat de aandrijving tot stilstand is gekomen.
- Ne pas effectuer de déplacement en force jusqu'aux butées de fin de course. / Niet met te veel vaart in de eindstanden zetten.



Tourner le bouton dans la position „OFF“ (1). / Draai de schakelaar in de stand „OFF“ (1).

Tourner lentement l'actionneur dans la position souhaitée, au moyen de la clé Allen jointe (2). / Draai de servo-aandrijving met de meegeleverde inbusleutel langzaam in de gewenste positie (2).

Divers / Overige

Veillez consulter www.elodrive.com pour plus de détails (sur l'ajustement des butées de rotation, per ex.). / Kijk voor meer informatie (bijv. het instellen van de draaistops) op www.elodrive.com.