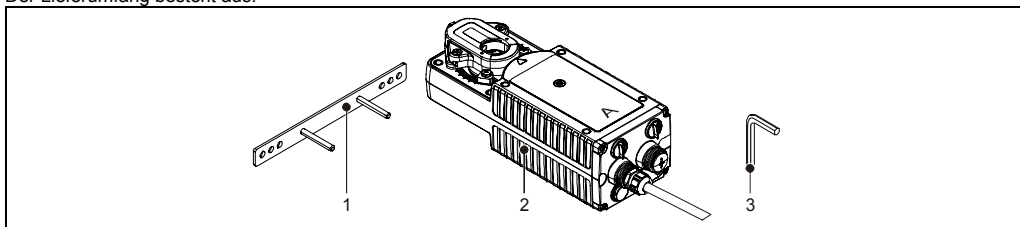


Diese Anleitung beschreibt folgende Stellantriebe:

Typ	Schutzart	Nennspannung	Drehmoment in Nm	Leistungsaufnahme	
				Betrieb	Stopp
CN-40C1E, CN-40P1E	IP55	24 V AC/DC	40	10 VA / 6 W	1,0 W
CN-40C2E, CN-40P2E		120/230 V AC		14 VA / 10 W	2,0 VA
CNP-40C1E, CNP-40P1E	IP66	24 V AC/DC		10 VA / 6 W	1,0 W
CNP-40C2E, CNP-40P2E		120/230 V AC		14 VA / 10 W	2,0 VA

Lieferumfang

Der Lieferumfang besteht aus:



1	Verdrehsicherungsbügel	3	Inbusschlüssel
2	Stellantrieb		

Sicherheitshinweise



Lesen Sie bitte vor Arbeiten am Stellantrieb die folgenden Sicherheitshinweise aufmerksam durch:

- Der Stellantrieb darf nur mit den auf dem Typenschild angegebenen Spannungen betrieben werden.
- Der Stellantrieb darf nur in Bereichen betrieben werden, die der auf dem Typenschild angegebenen Schutzklasse entsprechen.
- Wir weisen darauf hin, dass Stellantriebe dieses Typs nicht als sicherheitsrelevantes Bauteil/Komponente vorgesehen sind. Dies ist insbesondere zu berücksichtigen in den Bereichen Brandschutz, Explosionsschutz, sowie in Bereichen, die eine besondere Sorgfalt zur Erhaltung der Gesundheit erfordern.
- Die Montage und der elektrische Anschluss darf nur durch eine entsprechend autorisierte Fachkraft durchgeführt werden.
- Der elektrische Anschluss des Stellantriebs ist nach den derzeit gültigen Normen und Richtlinien sowie den gesetzlichen Vorschriften auszuführen.
- Zum Trennen vom Netz muss eine Vorrichtung vorhanden sein, welche die Leiter trennt (min. 3 mm Kontaktöffnung).
- Der Stellantrieb darf nur in technisch einwandfreiem Zustand in Betrieb genommen werden.
- Das Gehäuse darf nur im Herstellerwerk geöffnet werden. Die Anschlussleitung dieses Stellantriebes kann nicht ersetzt werden. Falls die Leitung beschädigt ist, muss der Antrieb ersetzt werden.
- Bei der Bestimmung des Drehmomentbedarfs von Luftklappen müssen die Angaben der Klappenhersteller bezüglich Querschnitt, Bauart, Einbauort und die lufttechnischen Bedingungen beachtet werden.
- Die manuelle Verstellung darf nur mit dem beiliegenden oder einem gleichwertigen Werkzeug erfolgen.

Bestimmungsgemäße Verwendung

Stellantriebe dieses Typs sind vorgesehen für die Verstellung von Luftklappen in Anlagen der Bereiche Heizung, Klima und Lüftung.

Entsorgung und Rücknahme



Ist der Antrieb zu entsorgen, so ist dieser entweder nach den gültigen Richtlinien und Vorschriften umweltgerecht zu entsorgen oder an den Hersteller zurückzuführen. Der Hersteller behält sich das Recht vor, für die Entsorgung des Antriebes eine Gebühr zu erheben.

Normenkonformität

Wirkungsweise: Typ 1 (EN 60730-1). Normen: EN60730-1, EN60730-2-14, EN-55022 Klasse B, EN55014, EN61000

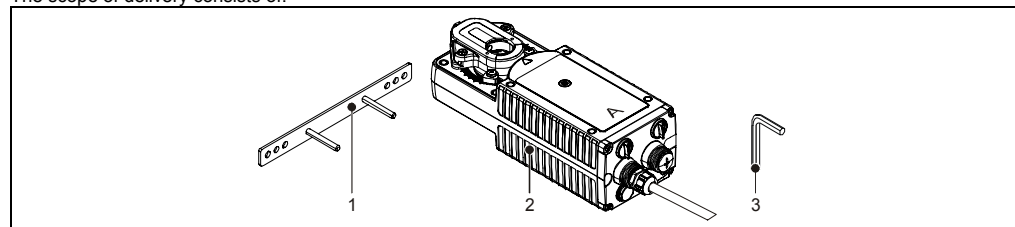
Informationen zur CE-Konformität sowie weiterführende Informationen finden Sie unter www.elodrive.com.

These instructions describe the following actuators:

Type	Protection degree	Nominal voltage	Torque in Nm	Power consumption	
				Operating	Stop
CN-40C1E, CN-40P1E	IP55	24 V AC/DC	40	10 VA / 6 W	1.0 W
CN-40C2E, CN-40P2E		120/230 V AC		14 VA / 10 W	2.0 VA
CNP-40C1E, CNP-40P1E	IP66	24 V AC/DC		10 VA / 6 W	1.0 W
CNP-40C2E, CNP-40P2E		120/230 V AC		14 VA / 10 W	2.0 VA

Scope of delivery

The scope of delivery consists of:



1	Anti rotation strap	3	Allen key
2	Actuator		

Safety instructions



Before working on the actuator, please read the following safety instructions carefully:

- Operate the actuator only with the voltages stated on the type label.
- Operate the actuator only in areas that comply with the safety class stated on the type label.
- We point out that actuators of this type are not envisioned as safety-relevant parts/components. This must be especially considered in the areas of fire protection, explosion protection, as well as in areas that require special care to maintain health.
- Installation and electrical connection to be carried out only by accordingly authorised trained personnel.
- The electrical connection of the actuator is to be carried out according to the currently valid standards and directives as well as the legal regulations.
- Install a device to separate the pole conductors (min. 3 mm contact opening) when disconnecting from the power supply.
- Put the actuator into operation only when its technical condition is faultless.
- Only the manufacturer is allowed to open the housing. The unit connection cable cannot be replaced. We recommend replacing the actuator, if the cable is damaged.
- When determining the torque requirement of air dampers the information of the damper manufacturers must be considered in terms of construction type, installation place and air technical conditions.
- Carry out manual adjustment only with the supplied tools, or equivalent tools.

Proper use

Actuators of this type are designed to control air dampers in HVAC installations.

Disposal and taking back



Dispose of the actuator according to the valid environmental directives and regulations or return it to the manufacturer. The manufacturer reserves the right to charge a fee for the disposal of the actuator.

Norm conformity

Mode of action: Type 1 (EN 60730-1). Norms: EN60730-1, EN60730-2-14, EN-55022 Class B, EN55014, EN 61000

Information about CE-conformity as well as further information can be found at www.elodrive.com.

Montage / Installation



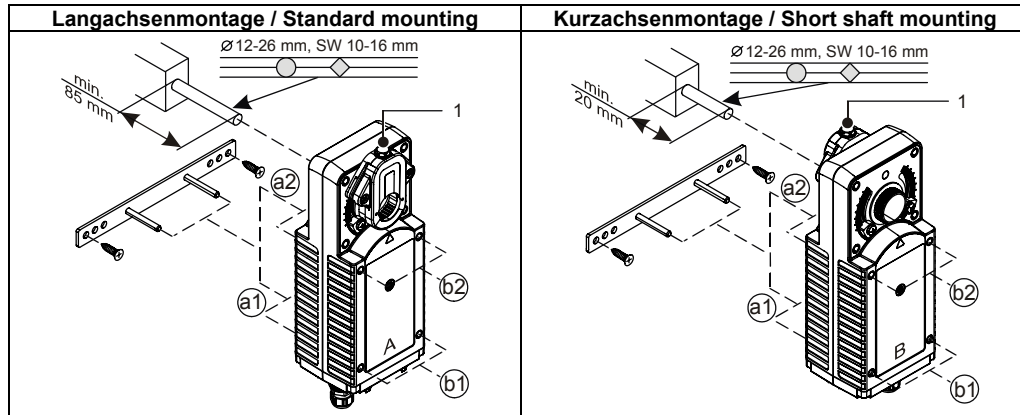
- Die Montage darf nur durch eine entsprechend autorisierte Fachkraft durchgeführt werden. / Installation only to be carried out by authorised trained personnel.

Schraube (1) des Adapters soweit lösen, dass die Achse hinein gesteckt werden kann. / Loosen adapter screw (1) far enough that the axle can be inserted.

Stellantrieb gemäß folgender Skizze montieren: mit Verdrehsicherungsbügel (Variante a1 bzw. a2) oder Direktverschraubung (Variante b1 bzw. b2). / Install actuator according to the following sketch: either with anti rotation strap (version a1 or a2) or direct bolting (version b1 or b2).

Handelsübliche Schrauben verwenden (nicht im Lieferumfang enthalten). / Use generic screws (not included).

Schraube des Adapters wieder festziehen. / Tighten adapter screw.



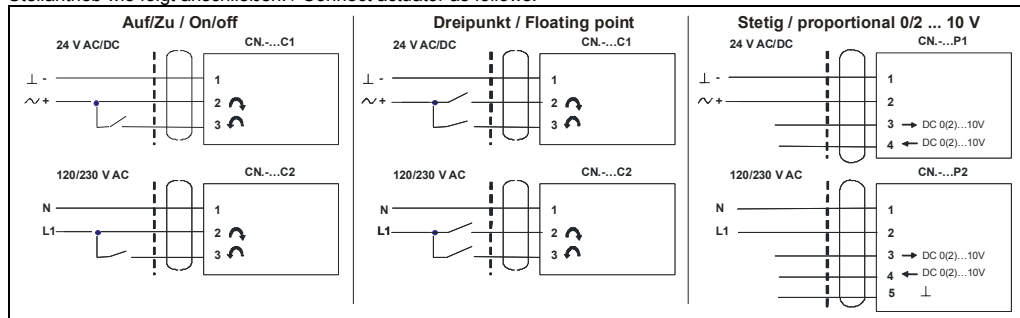
SW = Schlüsselweite / wrench size

Elektrischer Anschluss / Electrical connection

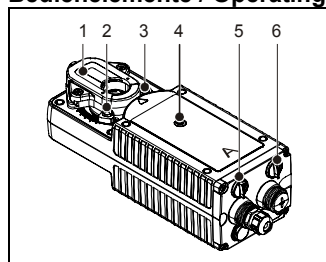


- Zum Trennen vom Netz muss eine Vorrichtung vorhanden sein, welche die Leiter trennt (min. 3 mm Kontaktöffnung). / Install a device to separate the pole conductors (min. 3 mm contact opening) when disconnecting from the power supply.
- Der elektrische Anschluss darf nur durch eine entsprechend autorisierte Fachkraft durchgeführt werden. / Electrical connection only to be carried out by authorised trained personnel.

Stellantrieb wie folgt anschließen. / Connect actuator as follows.



Bedienelemente / Operating elements

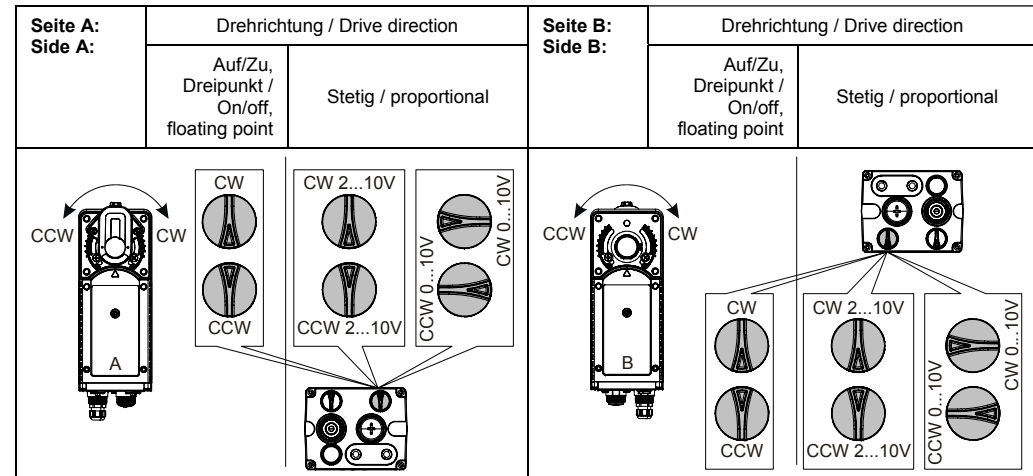


- 1 Adapter / Adapter
- 2 Drehanschlag links / Stopping point left
- 3 Drehanschlag rechts / Stopping point right
- 4 Schlüsselöffnung für manuelle Verstellung / Key opening for manual adjustment
- 5 Entriegelungsschalter für manuelle Verstellung / Unlocking switch for manual adjustment
- 6 Wahlschalter Drehrichtung / Switch for direction

Einstellung Wahlschalter (Elektrischer Betrieb) /

Setting selection switch (electric operation)

Drehrichtung entsprechend der jeweiligen Einbausituation (Seite A bzw. B vorne) mit dem Wahlschalter wie folgt einstellen: / Set drive direction according to the installation situation (side A or side B in front) as follows with the selection switch:



CW (clockwise) = Drehung im Uhrzeigersinn / Clockwise rotation

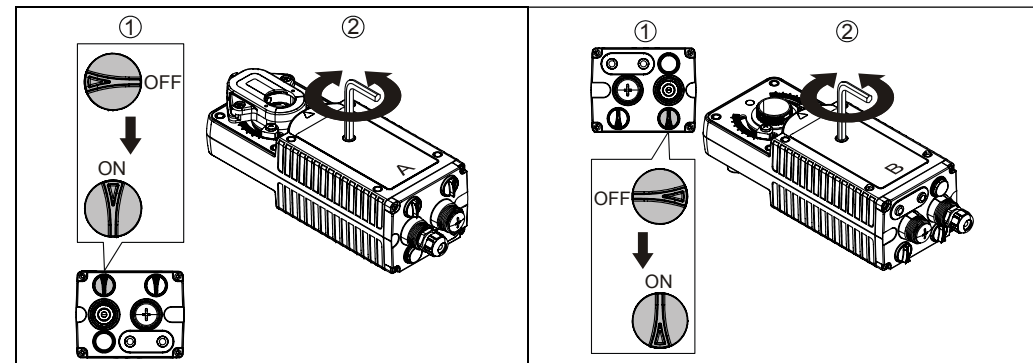
CCW (counter clockwise) = Drehung gegen den Uhrzeigersinn / Counter clockwise rotation

Manuelle Verstellung / Manual setting

Wenn der Antrieb am Netz angeschlossen ist, lässt er sich folgendermaßen manuell betätigen: / When the actuator is connected to the power supply it can be operated manually as follows:



- Vor einem Richtungswechsel den Stillstand des Antriebes abwarten. / Before changing direction, wait for the actuator to stand still.
- Nicht mit Schwung in die Endanschläge fahren. / Do not drive into the stopping point with momentum.



Schalter in Stellung „OFF“ drehen (1). / Turn switch in position “OFF“ (1).

Stellantrieb mit beiliegendem Inbusschlüssel langsam in die gewünschte Position drehen (2). / Rotate actuator slowly into desired position using the supplied Allen key (2).

Sonstiges / Other

Weiterführende Informationen (z. B. zur Einstellung der Drehanschläge) finden Sie unter www.elodrive.com. / Further information (e.g. to set the rotational stopping points) can be found at www.elodrive.com.